

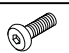

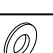
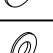
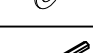






ASSEMBLY INSTRUCTIONS (INSTRUCTIONS D'ASSEMBLAGE)

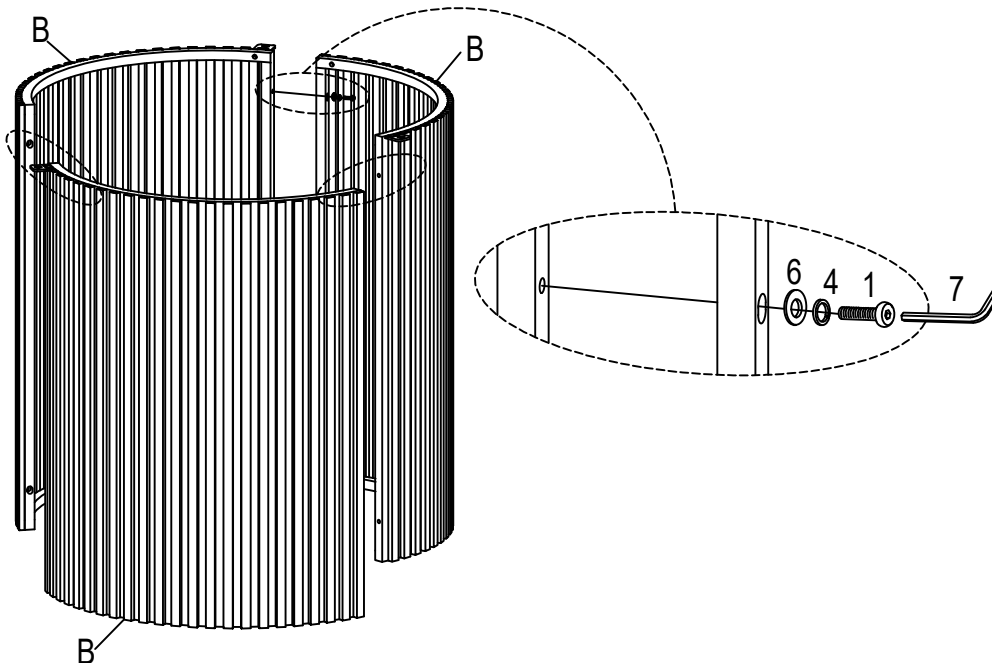
HARDWARE LIST (LISTE DES OUTILS):

NO.	Sketch	Description	Qty
NO.	Schéma	Description	Qté
1		Bolt(1/4"x1-1/8") Boulon	12 PCS 12 PCES
2		Bolt(1/4"x1-3/4") Boulon	3 PCS 3 PCES
3		Bolt(1/4" x 3/4") Boulon	3 PCS 3 PCES
4		Spring Washer(1/4") Rondelle frein	15 PCS 15 PCES
5		Washer(1/4"xØ16) Rondelle frein	3 PCS 3 PCES
6		Washer(1/4"xØ13) Rondelle plate	12PCS 12 PCES
7		Allen wrench(4mm) Clé hexagonale	1 PC 1 PCE

PARTS LIST (LISTE DES PIÈCES):

NO.	Sketch	Description	Qty
NO.	Schéma	Description	Qté
A		Table top Dessus de table	1 PC 1 PCE
B		Pedestal Piédestale	3 PCS 3 PCES
C		Top Ring Anneau supérieur	1 PC 1 PCE
D		Base Ring Anneau de base	1 PC 1 PCE

Step 1 / Étape 1

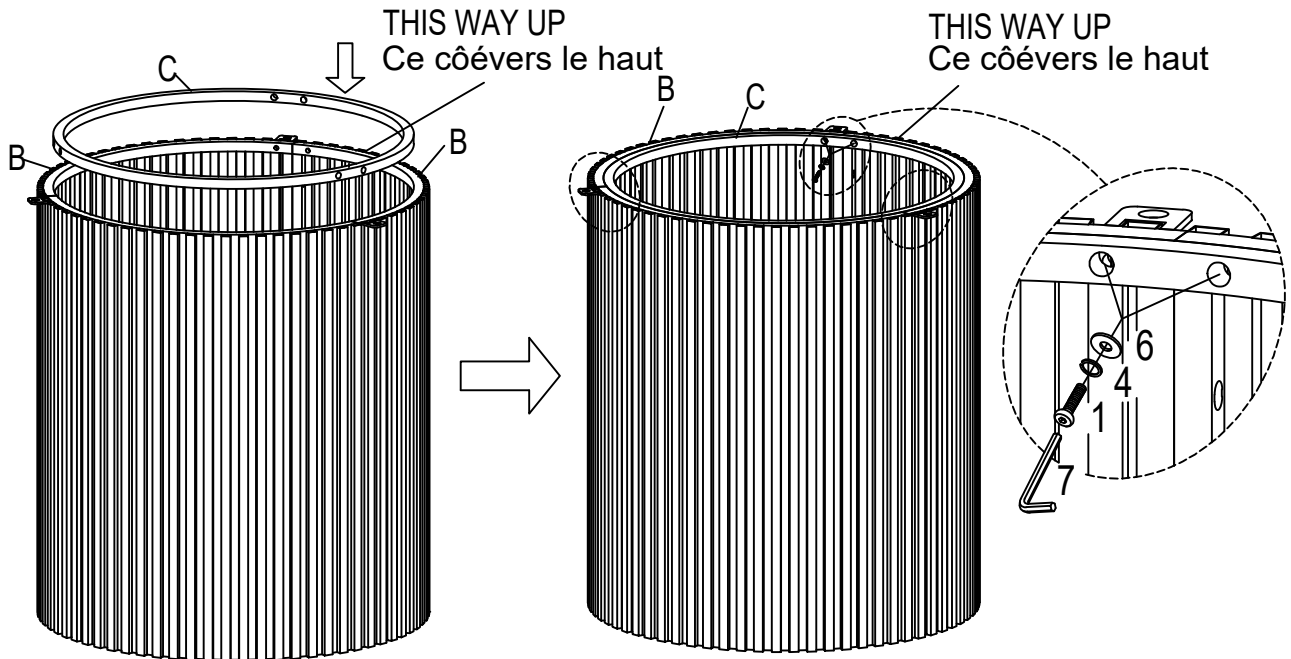


Note: At this stage, do not fully tighten the bolts .

À noter qu'il ne faut pas serrer complètement les boulons à ce stade.

ASSEMBLY INSTRUCTIONS (INSTRUCTIONS D'ASSEMBLAGE)

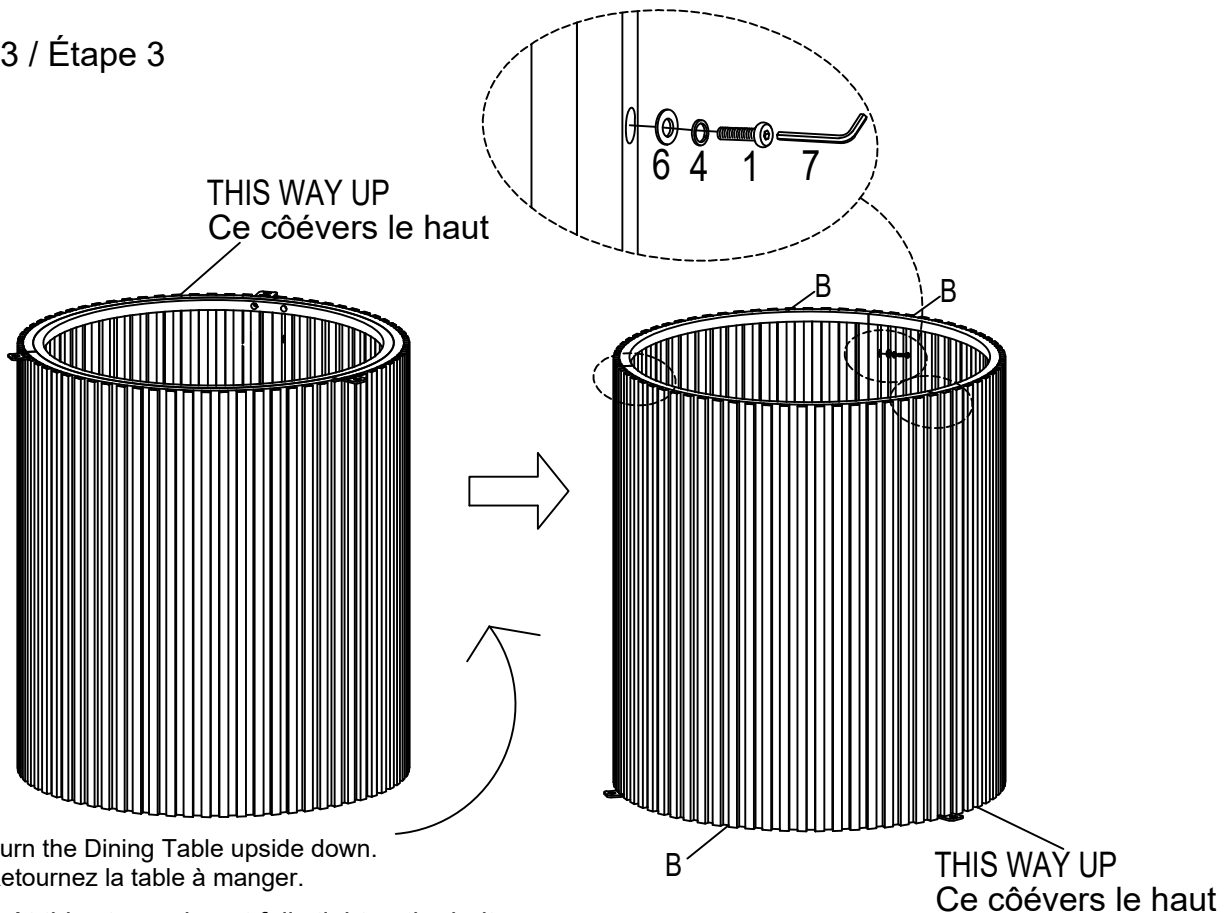
Step 2 / Étape 2



Note: At this stage, do not fully tighten the bolts .

À noter qu'il ne faut pas serrer complètement les boulons à ce stade.

Step 3 / Étape 3



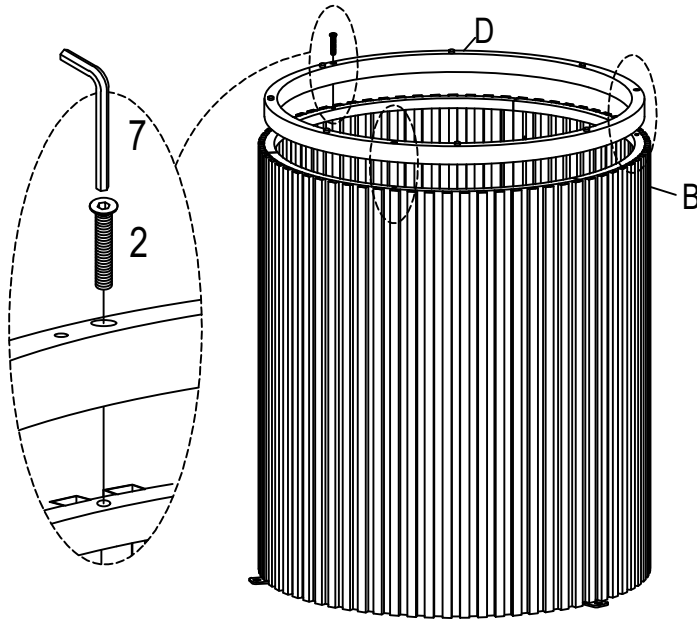
Turn the Dining Table upside down.
Retournez la table à manger.

Note: At this stage, do not fully tighten the bolts .

À noter qu'il ne faut pas serrer complètement les boulons à ce stade.

ASSEMBLY INSTRUCTIONS (INSTRUCTIONS D'ASSEMBLAGE)

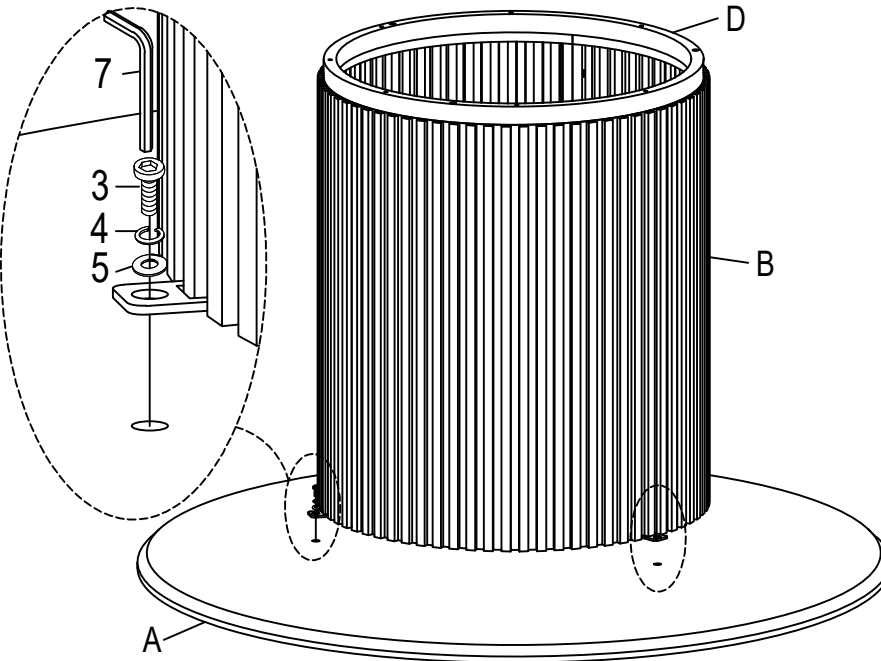
Step 4 / Étape 4



Note: At this stage, do not fully tighten the bolts .

À noter qu'il ne faut pas serrer complètement les boulons à ce stade.

Step 5 / Étape 5

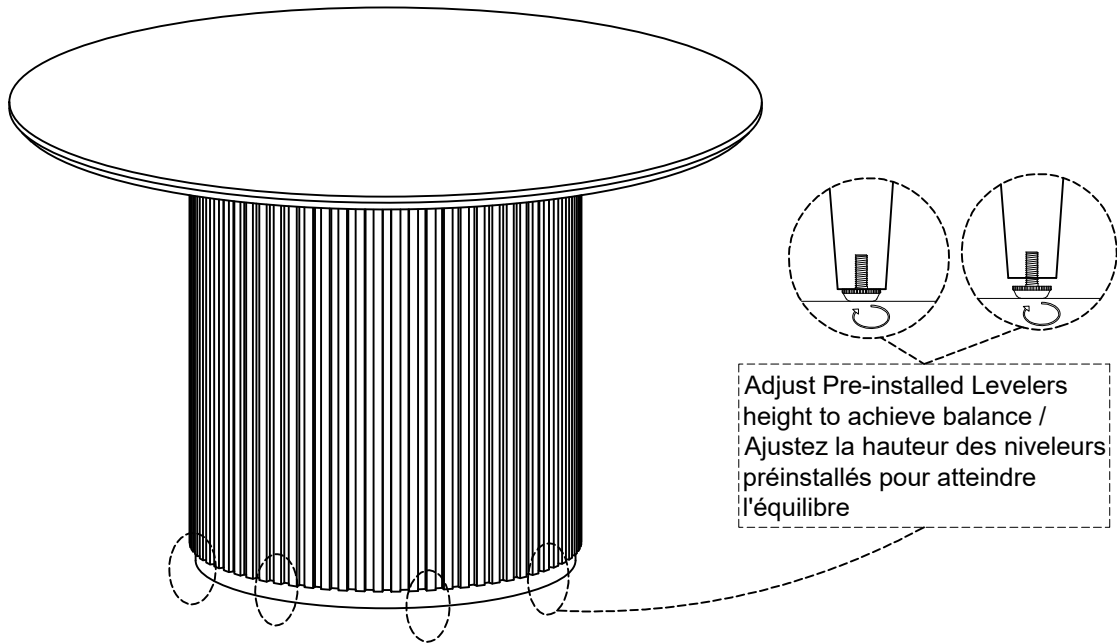


Note: At this stage, do not fully tighten the bolts .

À noter qu'il ne faut pas serrer complètement les boulons à ce stade.

ASSEMBLY INSTRUCTIONS (INSTRUCTIONS D'ASSEMBLAGE)

Step 6 / Étape 6



Note: Fully tighten all bolts at this step.

Serrer complètement tous les boulons à cette étape.

Step 7 / Étape 7

