
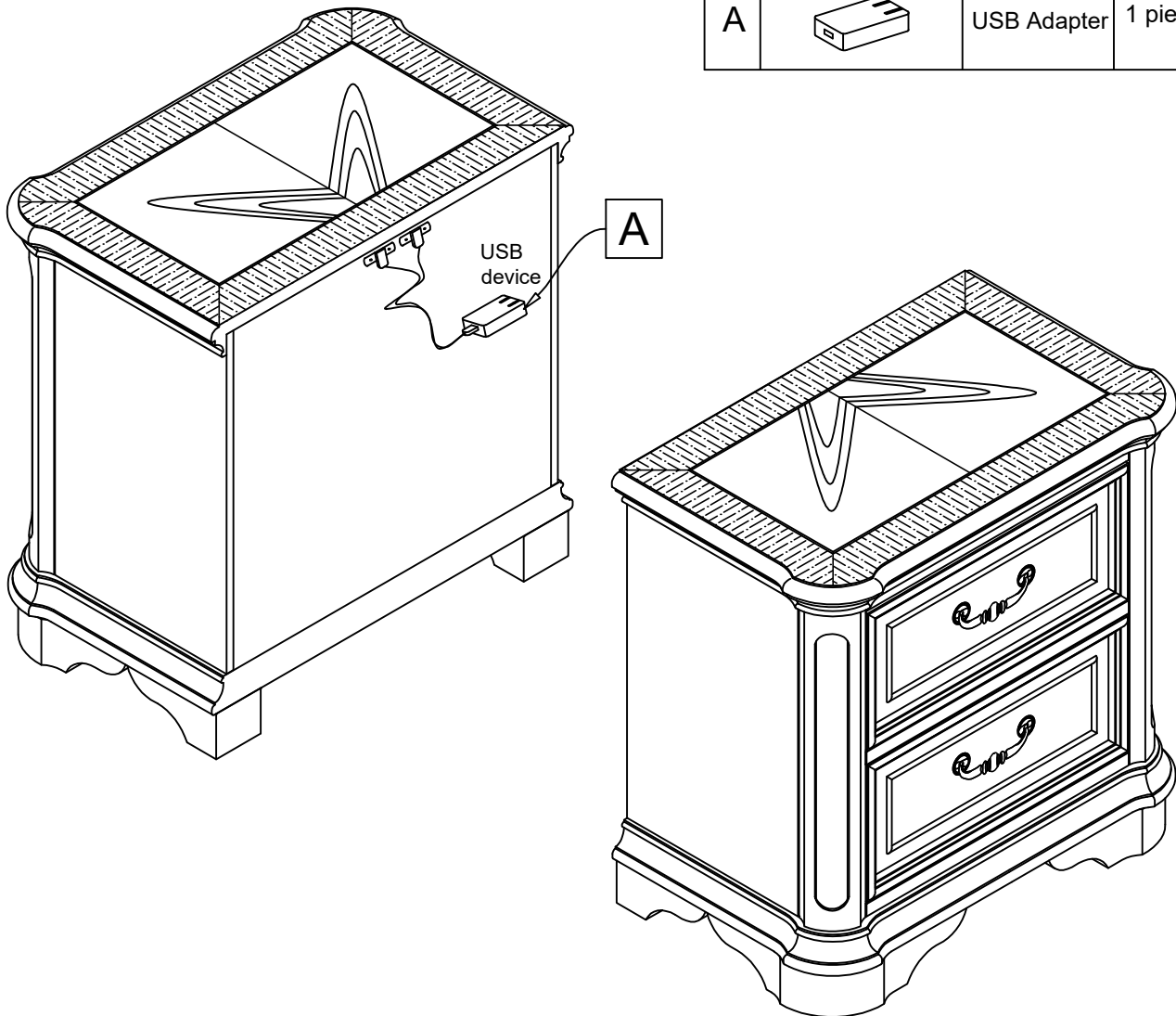


Assembly instructions for Nightstand 738-150

Caution: Please read instructions thoroughly before unpacking assembly parts. Sharp, exposed staple tips can cause injury, therefore, for your protection, please remove any exposed staples used in packing.

1. We recommend that you should assemble this product with the assistance of another person; this will make assembly easier, and will help to eliminate damage to the product or injury to persons during assembly.
 2. Be sure to check all packing materials carefully for small parts that may have come loose inside the carton during shipment.
 3. Please do not over tighten screws or bolts.
 4. Please put all parts on a non-abrasive floor before assembly, and follow the assembly steps to assemble your newly purchased product correctly and efficiently.
- Do not allow children to climb on furniture.
 - Do not place television sets on top of chests, door chests and/or dressers.
 - Please place heaviest objects in the lowest drawers.
 - Please have no more than one drawer open at a time.

No.	PARTS LIST		
A		USB Adapter	1 piece



Notice: there is a USB device at the back side of the case, please connect the adapter to the USB cable then plug it into the electric outlet before using.

Assembly completed

Instructions d'assemblage

Table de chevet 738-150

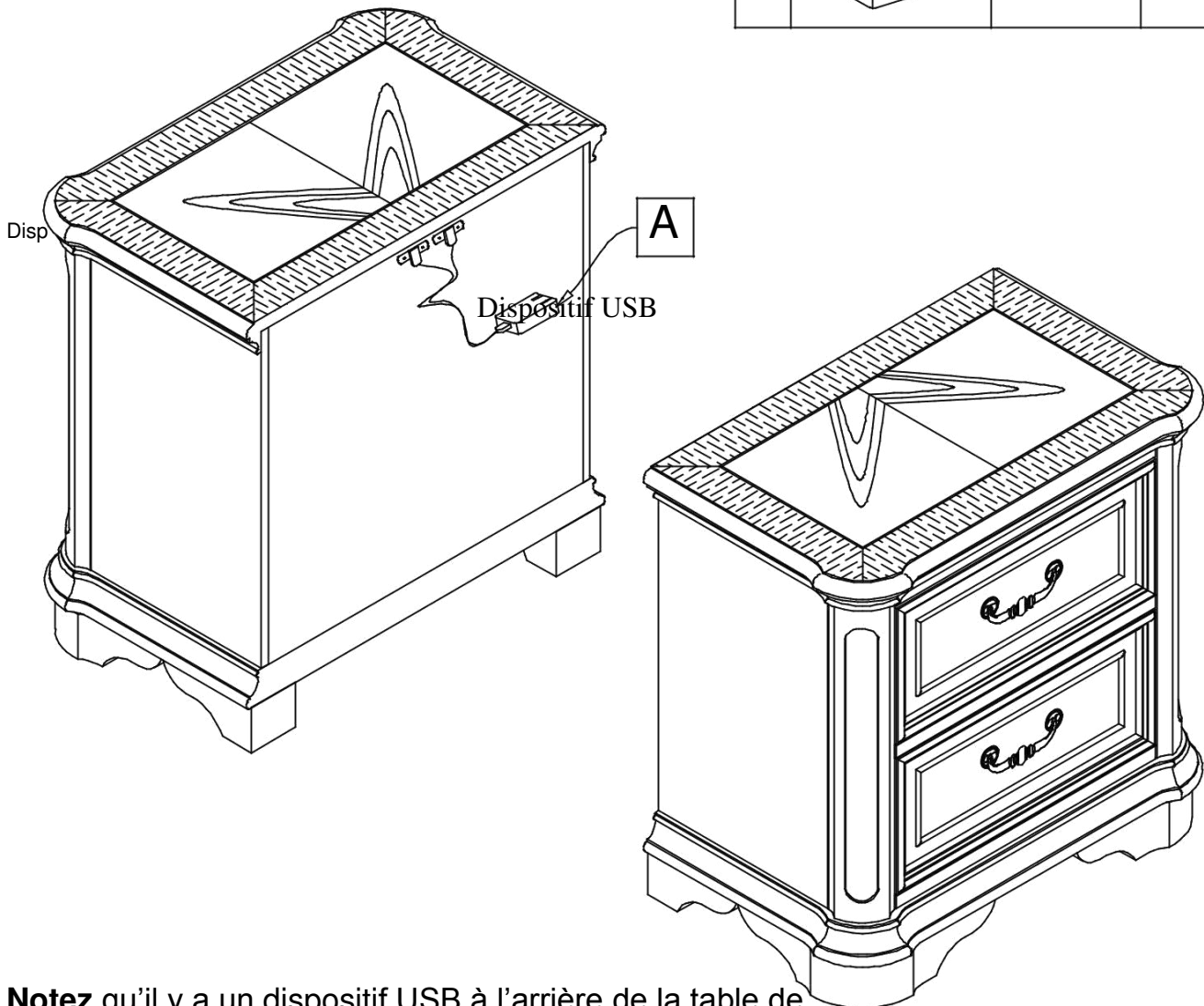
Attention : Veuillez lire attentivement ces instructions avant de sortir les pièces de l'emballage.

Les bouts d'agrafes pointus peuvent provoquer des blessures.

Veuillez donc enlever ces agrafes de l'emballage avant de l'ouvrir.

1. Nous vous recommandons de monter ce produit avec l'aide d'une autre personne, ce qui facilitera l'assemblage et évitera d'endommager le produit ou de causer des blessures lors de l'assemblage.
2. Assurez-vous de vérifier tous les matériaux d'emballage avec soin, car les petites pièces ont pu se détacher à l'intérieur du carton pendant le transport.
3. Attendre avant de serrer complètement les vis ou les boulons.
4. Mettre toutes les pièces sur une surface souple afin de ne pas les abîmer avant l'assemblage, puis suivre les étapes afin d'assembler correctement votre nouveau produit.

No.	LISTE DE PIÈCES	
A		Adaptateur USB 1pièce



Notez qu'il y a un dispositif USB à l'arrière de la table de chevet

Veuillez brancher l'adaptateur dans le câble USB et puis branchez-le dans la prise électrique avant de l'utiliser.

Assemblage terminé