



INSTRUCTIONS D'ASSEMBLAGE
ASSEMBLY INSTRUCTIONS

MONARCH
SPECIALTIES INC.

I 5200Q

CHAMBRE A COUCHER -
LIT QUEEN / CHENE BLANCHI

BEDROOM SET -
QUEEN SIZE BED / BLEACHED OAK FINISH

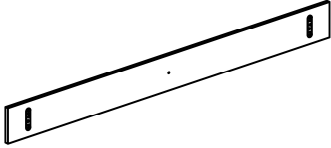
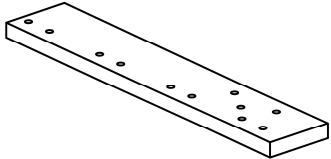
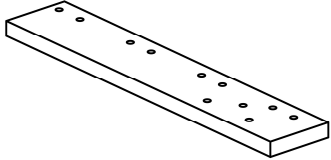
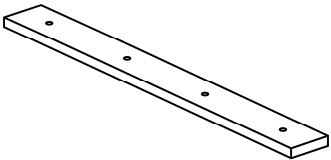
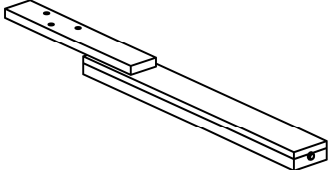


POUR DE L'ASSISTANCE OU POUR COMMANDER
DES PIÈCES CONTACTEZ NOTRE DÉPARTEMENT
DE SERVICE À LA CLIENTÈLE.

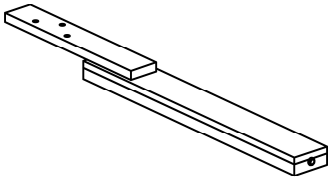
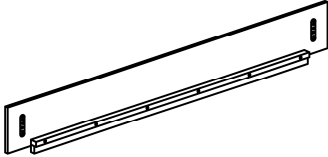
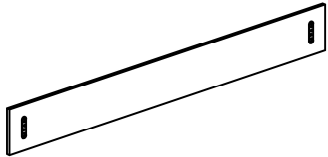
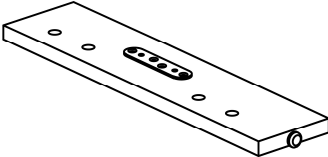
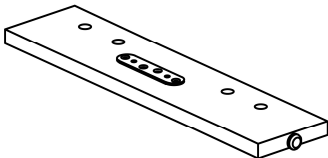
FOR ASSISTANCE OR TO ORDER PARTS
CONTACT OUR CUSTOMER SERVICE DEPARTMENT

WWW.MONARCHSERVICE.COM

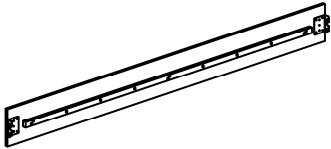
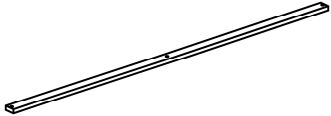
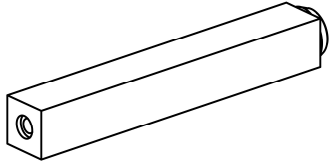
LISTE DES PIÈCES
PARTS LIST

PIÈCE / PART #	IMAGE	DESCRIPTION	QTY / QTÉ
1		HEADBOARD PANEL TÊTE DE LIT	4
2		SUPPORT PANEL PANNEAU DE SOUTIEN	1
3		SUPPORT PANEL PANNEAU DE SOUTIEN	1
4		CENTER SUPPORT BAR BARRE DE SUPPORT CENTRALE	1
5		FRONT FACING HEADBOARD LEFT LEG TÊTE DE LIT AVANT GAUCHE	1

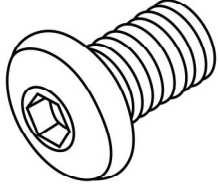
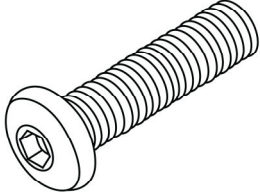
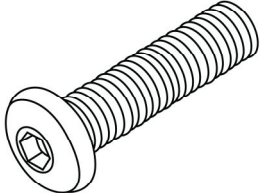
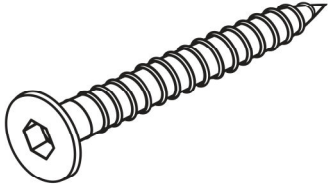
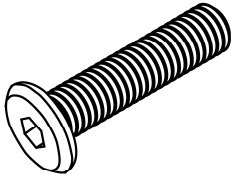
LISTE DES PIÈCES
PARTS LIST

PIÈCE / PART #	IMAGE	DESCRIPTION	QTY / QTÉ
6		FRONT FACING HEADBOARD RIGHT LEG TÊTE DE LIT AVANT DROITE	1
7		FOOTBOARD PIED DE LIT	1
8		FOOTBOARD PIED DE LIT	1
9		SUPPORT PANEL PANNEAU DE SOUTIENT	1
10		SUPPORT PANEL PANNEAU DE SOUTIENT	1

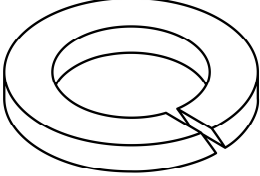
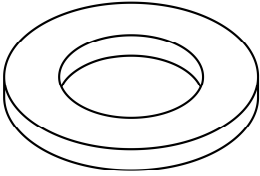
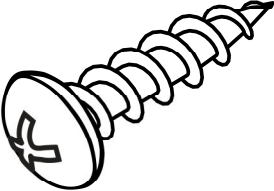
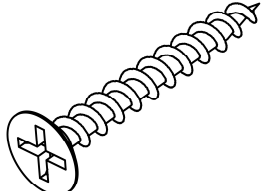

LISTE DES PIÈCES
PARTS LIST

PIÈCE / PART #	IMAGE	DESCRIPTION	QTY / QTÉ
11		SIDE RAIL RAIL DE CÔTÉ	2
12		SLAT LAMELLE	4
13		SUPPORT LEG PATTE DE SOUTIEN	4

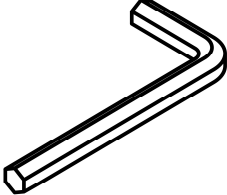
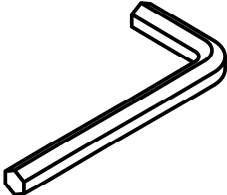
LISTE DES PIÈCES DE MONTAGE
HARDWARE LIST

PIÈCE / PART #	IMAGE	DESCRIPTION	QTY / QTÉ
A		ASSEMBLING BOLT - 3/8" X 3/4" BOULON D'ASSEMBLAGE - 3/8" X 3/4"	8
B		ASSEMBLING BOLT - 3/8" X 1" BOULON D'ASSEMBLAGE - 3/8" X 1"	8
C		ASSEMBLING BOLT - 3/8" X 1 3/8" BOULON D'ASSEMBLAGE - 3/8" X 1 3/8"	22
D		ASSEMBLING SCREW - 1/4" X 1" VIS D'ASSEMBLAGE - 1/4" X 1"	4
E		ASSEMBLING BOLT - 1/4" X 1 3/8" BOULON D'ASSEMBLAGE - 1/4" X 1 3/8"	4

LISTE DES PIÈCES DE MONTAGE
HARDWARE LIST

PIÈCE / PART #	IMAGE	DESCRIPTION	QTY / QTÉ
F		<p align="center">LOCK WASHER - 3/8" X 5/8"</p> <p align="center">ENTRETOISE DE MÉTAL - 3/8" X 5/8"</p>	30
G		<p align="center">METAL WASHER - 3/8" X 7/8"</p> <p align="center">RONDELLE DE MÉTAL - 3/8" X 7/8"</p>	30
H		<p align="center">ASSEMBLING SCREW - 1/8" X 1 5/8"</p> <p align="center">VIS D'ASSEMBLAGE - 1/8" X 1 5/8"</p>	4
I		<p align="center">ASSEMBLING SCREW - 1/8" X 1 1/4"</p> <p align="center">VIS D'ASSEMBLAGE - 1/8" X 1 1/4"</p>	8
J		<p align="center">METAL BRACKET SUPPORT EN MÉTAL</p>	2

LISTE DES PIÈCES DE MONTAGE
HARDWARE LIST

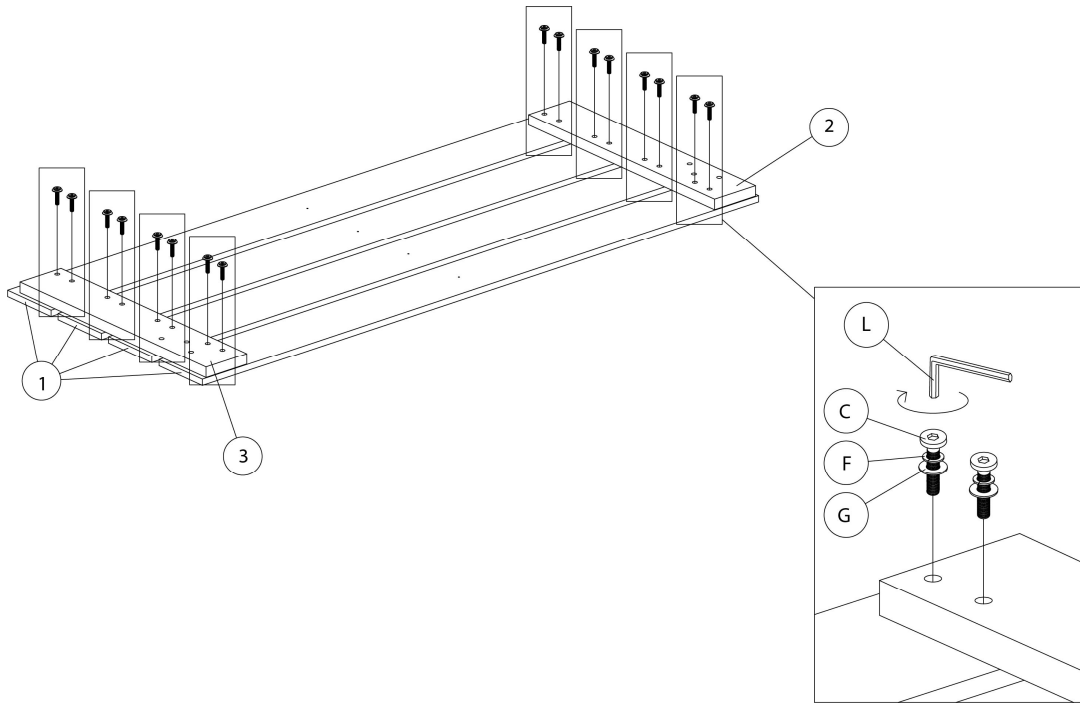
PIÈCE / PART #	IMAGE	DESCRIPTION	QTY / QTÉ
K		HEX KEY - M4, 3MM CLÉ HEXAGONALE - M4, 3MM	1
L		HEX KEY - M5, 4MM CLÉ HEXAGONALE - M5, 4MM	1



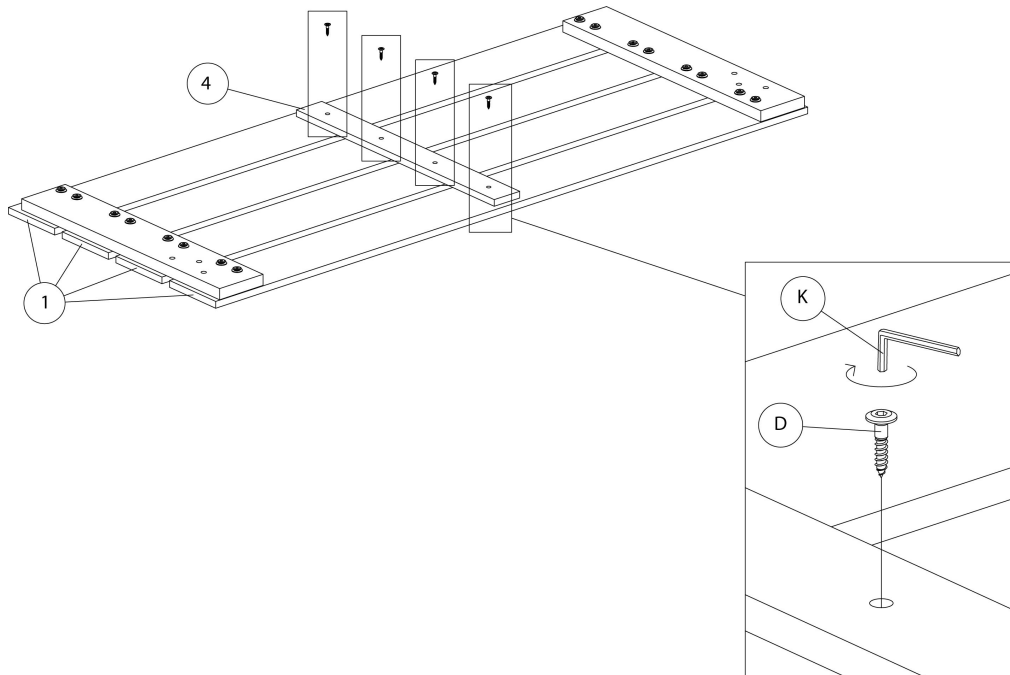
OUTIL DE VÉRIFICATION DE DIMENSIONS DES PIÈCES
HARDWARE DIMENSIONS VERIFICATION TOOL



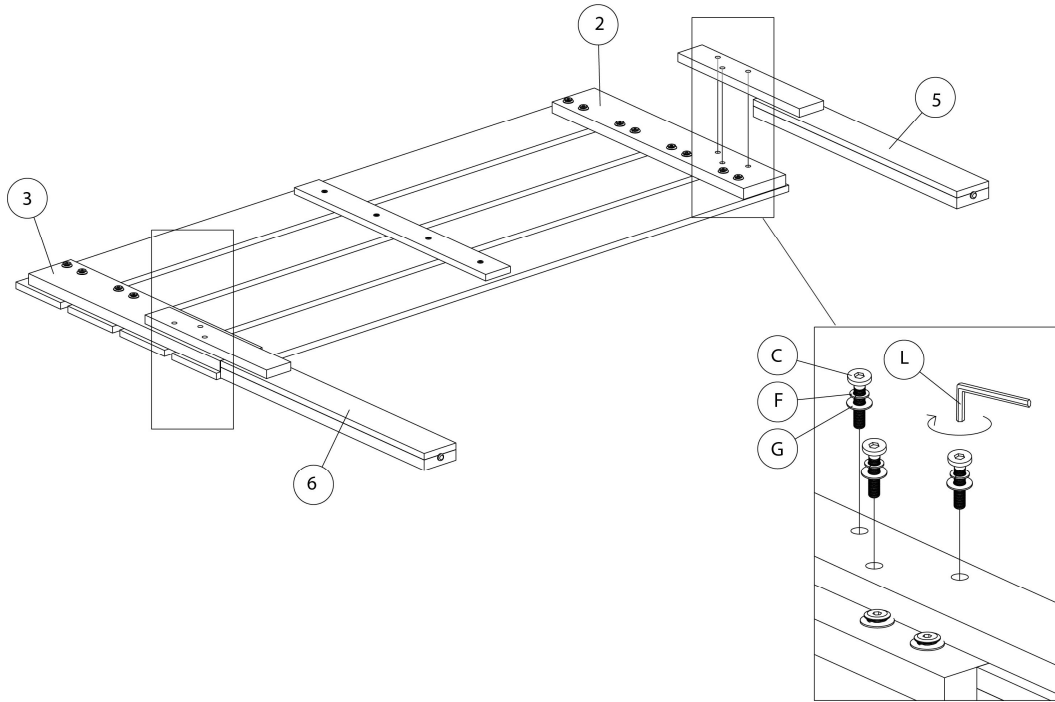
ÉTAPE / STEP 1



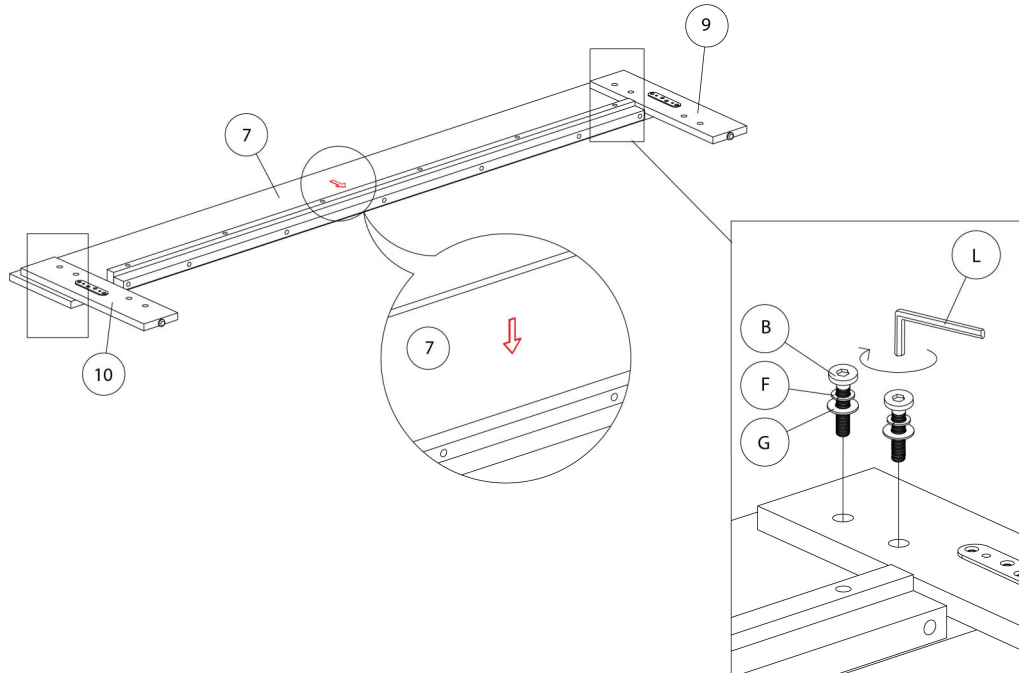
ÉTAPE / STEP 2



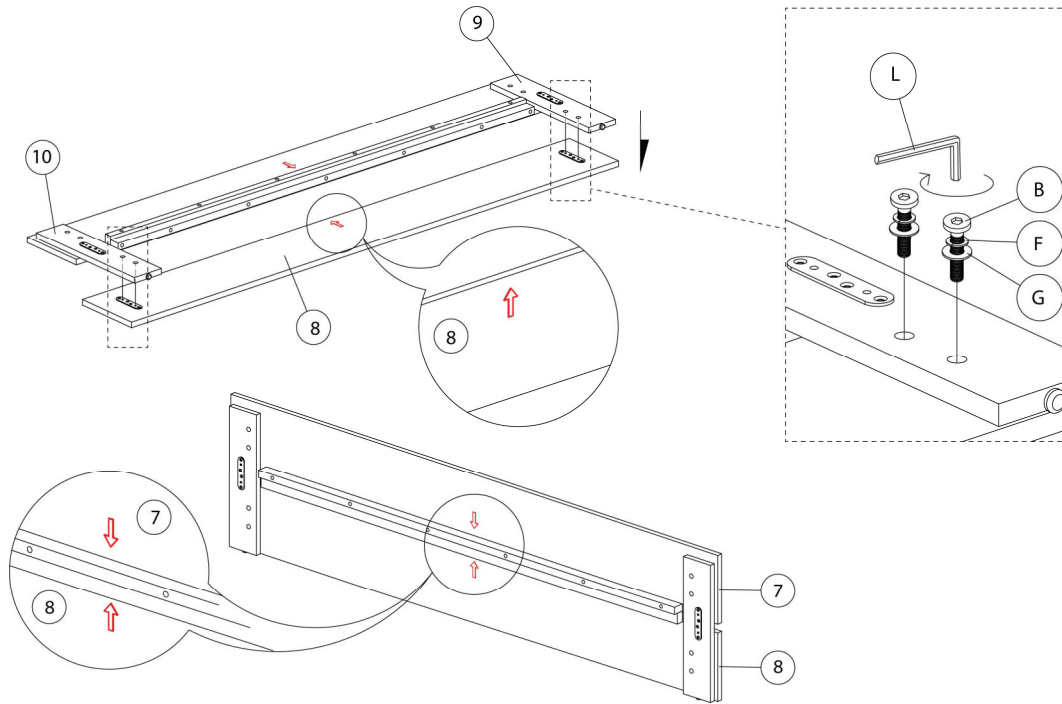
ÉTAPE / STEP 3



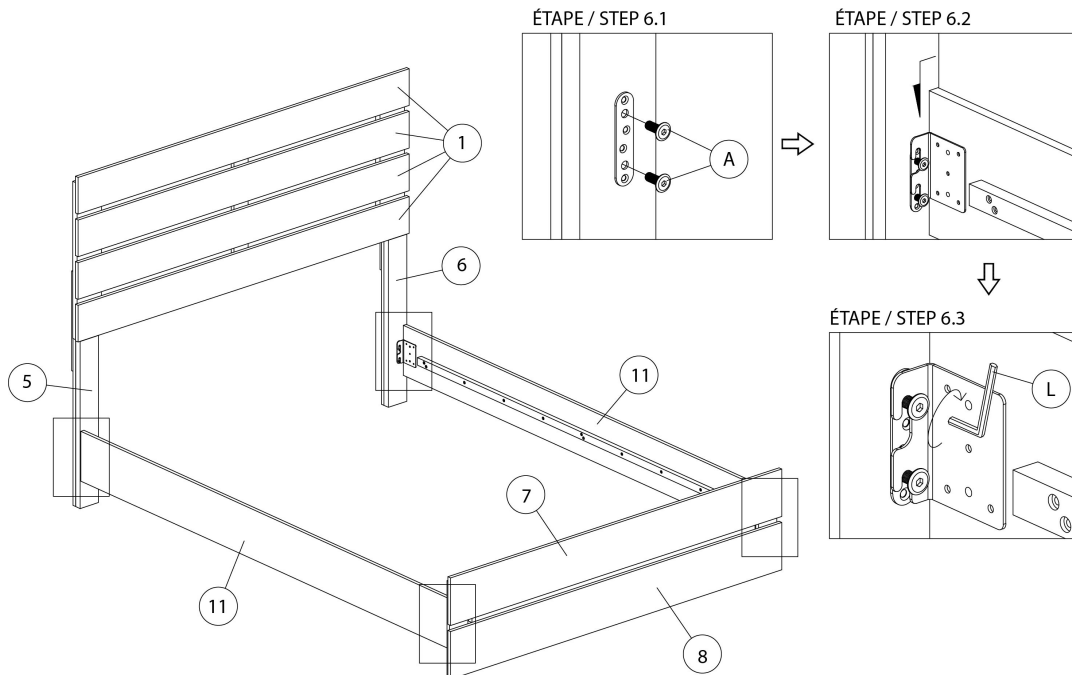
ÉTAPE / STEP 4



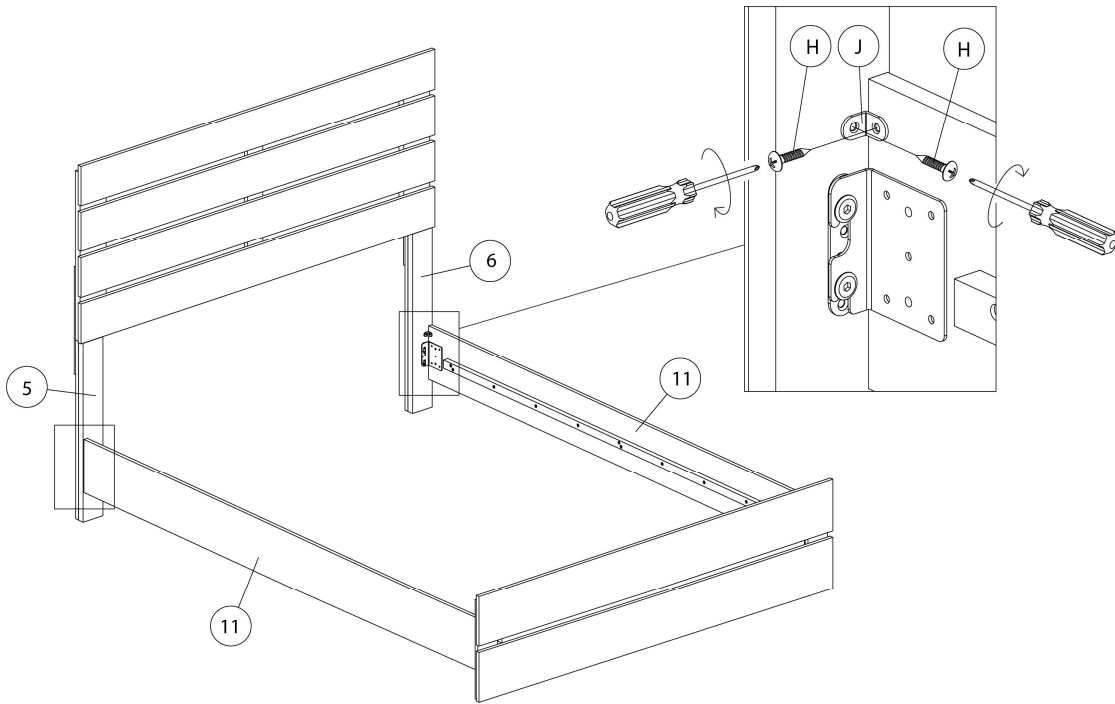
ÉTAPE / STEP 5



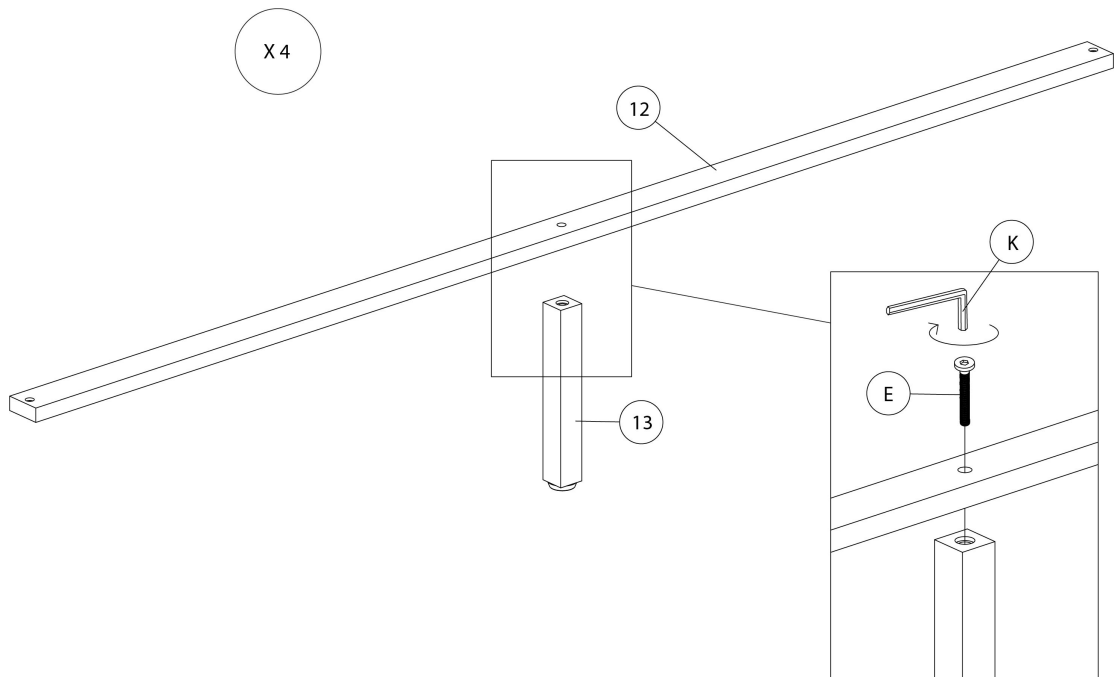
ÉTAPE / STEP 6



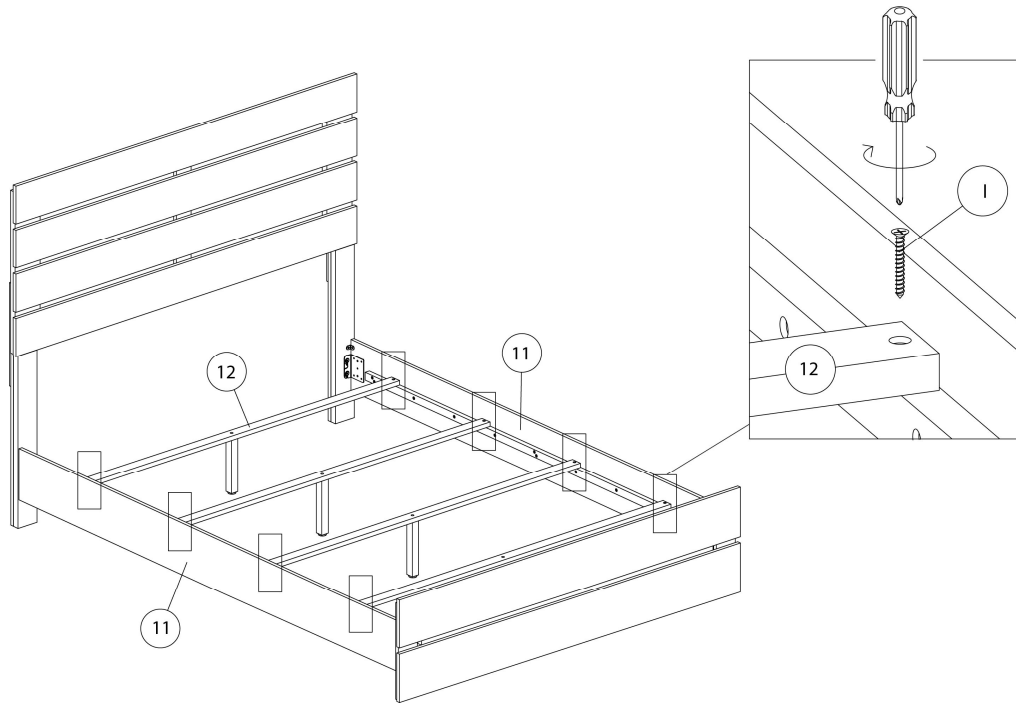
ÉTAPE / STEP 7



ÉTAPE / STEP 8



ÉTAPE / STEP 9



ÉTAPE / STEP 10

