

INSTRUCCIONES DE MONTAJE NOTICE D'ASSEMBLAGE

DESC: Stevie Office Chair/Chaise de bureau Stevie

RK-3100 BL

Important note/Note importante:

1. Place all wooden parts on a clean and smooth surface such as a rug or carpet to avoid scratching the parts./ Placer les pièces sur une surface propre et lisse tel qu'une couverture ou un tapis pour éviter d'endommager les pièces.
2. Kindly follow the assembly instructions step by step./ Veuillez suivre la notice d'assemblage, pas à pas.
3. Do not tighten all screws and bolts until the chair is fully assembled./ Ne serrer les vis et boulons à fond que lorsque le produit est entièrement assemblé.

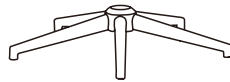
PARTS IDENTIFICATION / IDENTIFICATION DES PIÈCES

1 Gaslift / Injection de gaz



1pc

2 Base / Base



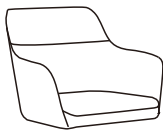
1pc

3 Caster / Roulette



5pcs

4 Seat / Siège



1pc

5 Mechanism / Mécanisme



1pc

INSTRUCCIONES DE MONTAJE NOTICE D'ASSEMBLAGE

DESC: Stevie Office Chair/Chaise de bureau Stevie

RK-3100 BL

HARDWARE IDENTIFICATION / IDENTIFICATION DES PIÈCES MONTAGE

A

Bolt
Boulon



4pcs

B

Allen key
Clé Allen



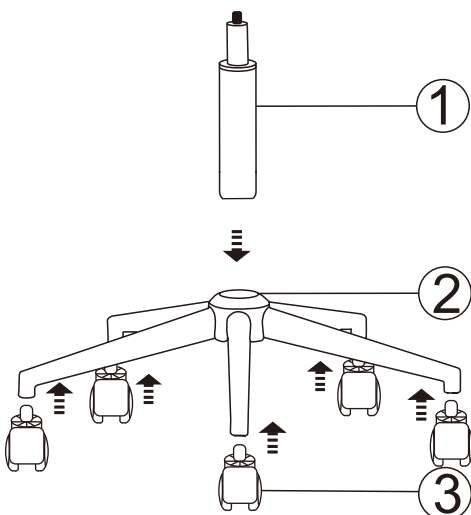
1pc

STEP 1 / ÉTAPE 1

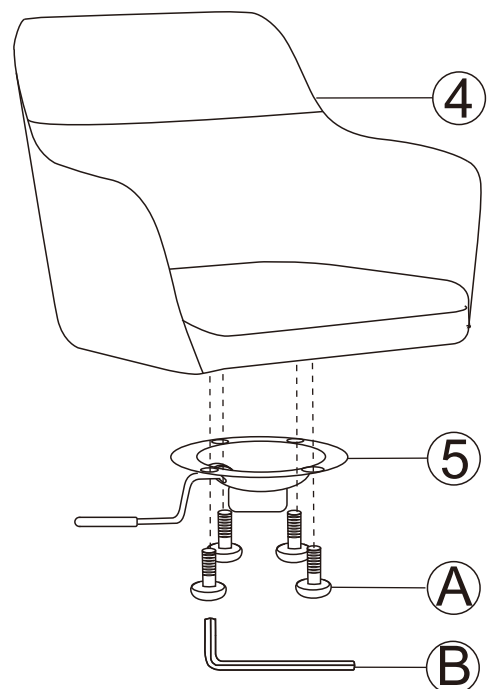
NOTICE!



Pls remove the black protective cap from gas lift before assembling.



STEP 2 / ÉTAPE 2

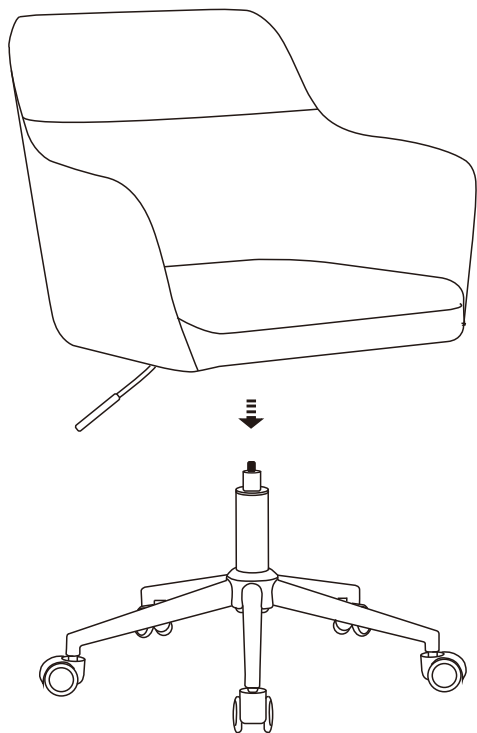


INSTRUCCIONES DE MONTAJE NOTICE D'ASSEMBLAGE

DESC: Stevie Office Chair/Chaise de bureau Stevie

RK-3100 BL

STEP 3 / ÉTAPE 3



COMPLETE / ASSEMBLAGE TERMINÉ

