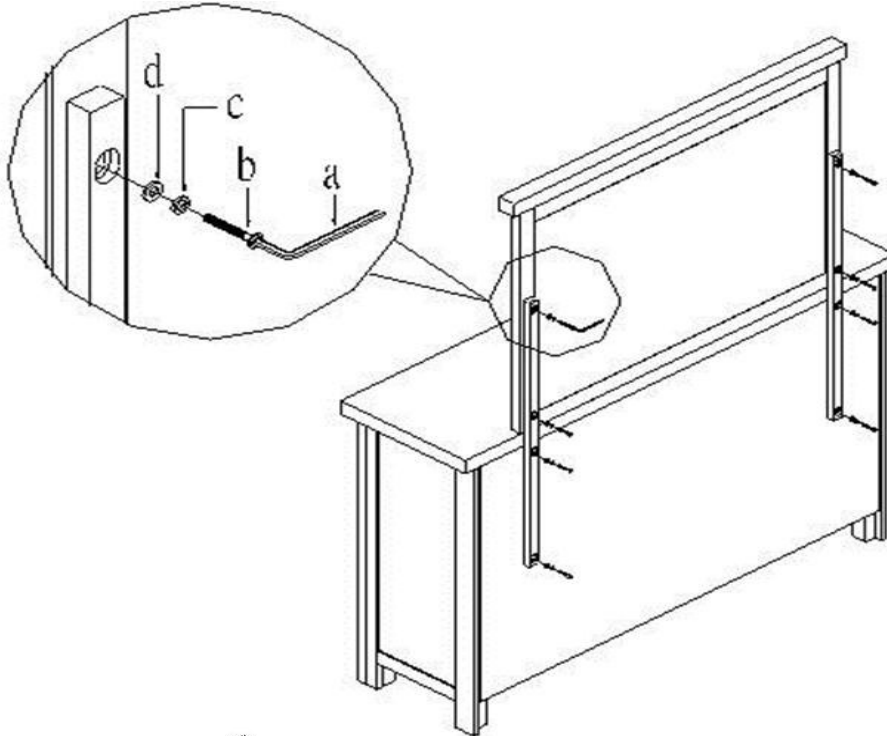


# Assembly Instructions

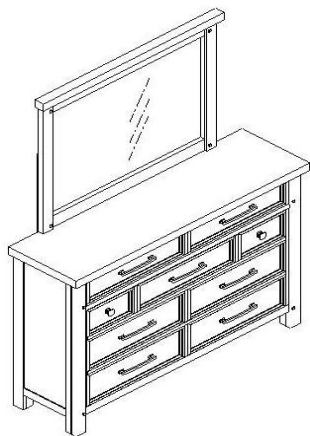
2677/2678-04: Rectangle Mirror

Thank you for purchasing this quality product. Be sure to check all packing materials carefully for small parts that may have come loose inside the carton during shipment.





**\*\*\*Caution:** Please read all instructions carefully before starting the assembly process. These parts are cumbersome and heavy. Therefore, two people are recommended in order to prevent personal injury and insure the parts are not damaged during the assembly.



Attach the Mirror support to Drawer Dresser and Rectangle Mirror.



Assembly Completed

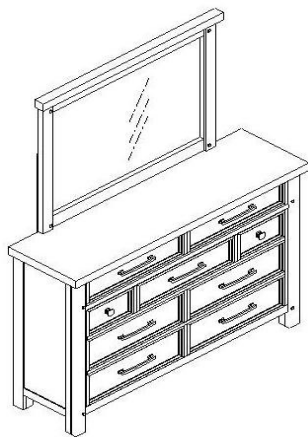
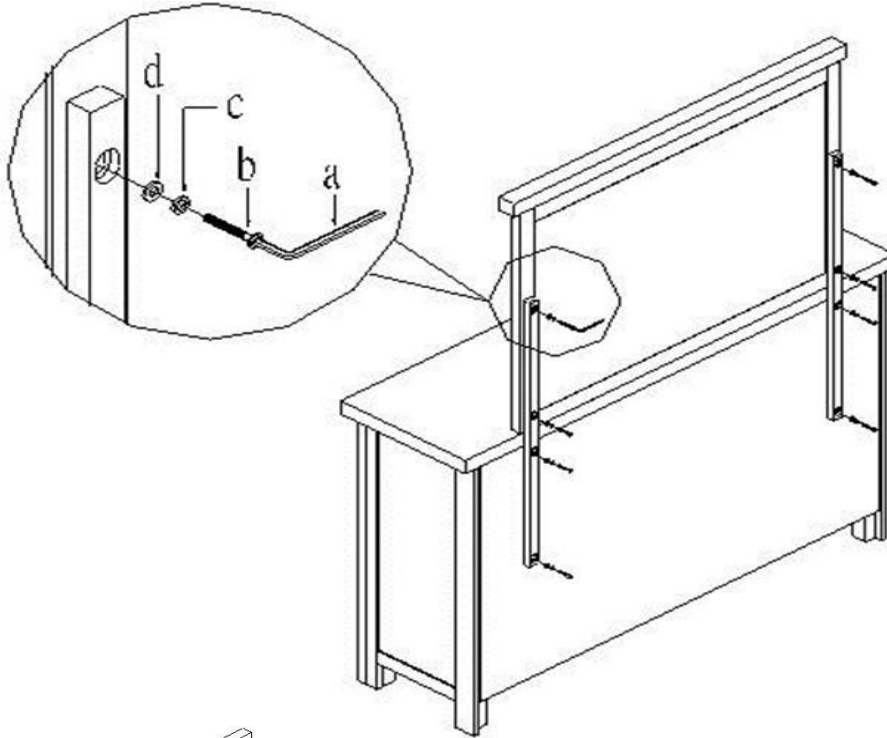
Code	Hardware List	Q'TY
a	Allen Key 4 x 74 x 29mm 	1PC
b	Bolt $\frac{1}{4}$ " x 11.5 x 32mm 	8PCS
c	Spring Washer $\frac{1}{4}$ " x $\frac{1}{8}$ " x 2mm T 	8PCS
d	Flat Washer $\frac{1}{4}$ " x $\frac{1}{8}$ " x 2mm T 	8PCS

# Instructions d'assemblage



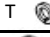

2677/2678-04: MIROIR

Merci d'avoir acheté ce produit de qualité. Examinez soigneusement les matériaux emballés, les parties plus petites ont pu se déplacer ou tomber à l'intérieur du carton pendant le transport.

\*\*\*Avertissement: Veuillez lire toutes les instructions attentivement avant de commencer l'assemblage. Ces pièces sont encombrantes et lourdes. Il est recommandé d'être deux personnes pour l'assemblage afin de prévenir des blessures et/ou risquer d'endommager les pièces.



Assemblée Terminé

Code	Quincaillerie	Quantité
a	Clé hexagonale 4 x 74 x 29mm 	1PC
b	Boulon $\frac{1}{4}$ " x 11.5 x 32mm 	8PCS
c	Rondelle de ressort $\frac{1}{4}$ " x $\frac{1}{8}$ " x 11x 2mm T 	8PCS
d	Rondelle plate $\frac{1}{4}$ " x $\frac{1}{8}$ " x 18 x 2mm T 	8PCS